

# Thermal i

Thermal Imaging Module



## Summary

- Resolution : 5120 pixels (HeimannSensor 80x64)
- FOV : 39X31°
- Supply Voltage : DC 5V  $\pm$  5%
- 소비전류 : 160 mA  $\pm$  10%
- Digital Output : USB Com, UART Com
- Accuracy :  $\pm$  3 °C (Factory Calibrated at 0.5 meter from Target)
- 온도측정 범위 : 0~300 °C
- Operating Temp : -10~85 °C
- Size : 67x25x34.5 mm

## 1. Description

Thermal i 80x64 열화상 모듈은 독일 Heimann사의 HTPA80x64dR2L10.5/0.95F7.7 열 화상 센서를 사용하였으며 센서의 해상도는 5120 Pixel, 화각은 39X31도 입니다. Thermal i 80x64 는 Micro 5pin 으로 USB통신, 또는 SMAW200-04 커넥터를 사용하여 UART 통신을 합니다. 5120개의 픽셀 데이터를 전송하며 호스트 컴퓨터에서 Screening 할 수 있습니다.

## 2. Communication/Connection

### 2-1. P1 (Micro 5P)

USB 프로토콜을 사용하여 호스트 컴퓨터와 통신하며, USB 디바이스로 CDC를 사용하여 호스트 컴퓨터의 직렬 포트를 가상화하여 통신합니다. CDC (Communication Device Class)통신은 USB 로 들어온 Data를 UART(RS-232) 로 인식하는 방식입니다. 따라서 호스트 측에서는 시리얼 통신포트를 지정해 줄 필요가 있습니다.

### 2-2. P2 (SMAW200-04)

UART 프로토콜 (TTL Level) 을 사용합니다.

Baud rate : 921600      data bits : 8      parity : none      stop bits : 1

Protocol

Start Byte		Pixel_1		Pixel_2		.....	Pixel_5120	
MSB	LSB	MSB	LSB	MSB	LSB	----->	MSB	LSB
0x71	0x72	0x..	0x..	0x..	0x..		0x..	0x..

표 1

최초 0x71-0x72 신호로 시작을 알리고 이후 5120 개의 Pixel data 를 MSB 와 LSB로 발신합니다. ( Total, Start Byte + 10240Byte(MSB,LSB)= 10242 Byte )

수신된 온도 data 의 온도 환산은 (LSB x256 + MSB )/10 입니다 (섭씨온도)

\* 주의 \*\* MSB가 하위 8bit , LSB가 상위 8bit \*\*

ex) MSB:0x4B – LSB:0x01 : 01 4B(Hex) = 331(decimal), 331/10= 33.1 °C

## 3. Calibration

Thermal i 80x64 는 0.5m 에서 Calibration 되어 있으며 Output Vs 거리 보정은 표2를 참고하시길 바랍니다.

\* 전원 인가 시 최소 5분 이상의 대기 시간을 주어야 정확한 온도측정이 가능합니다.

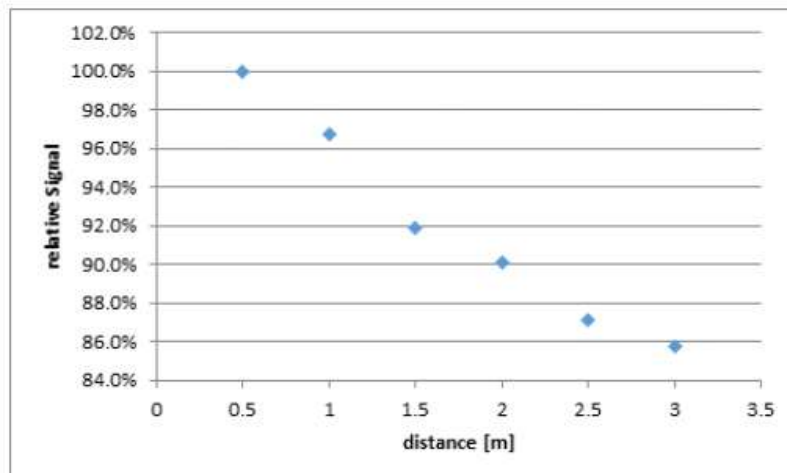
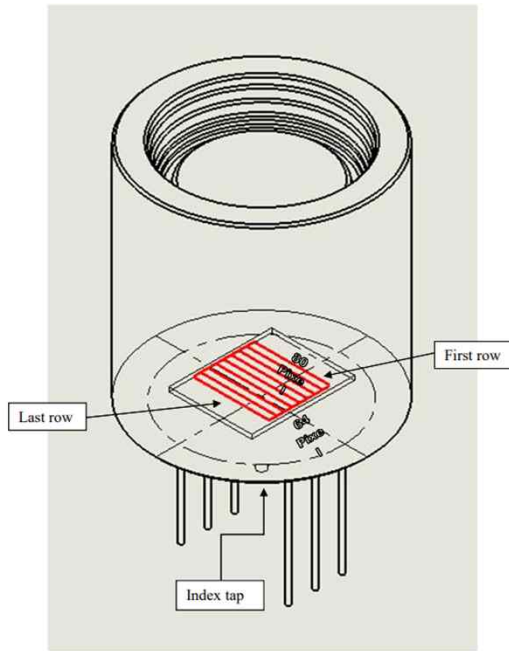


표 2

## 4. Optical Orientation



## 5. Dimension (Unit : mm)

